

## 典型性能

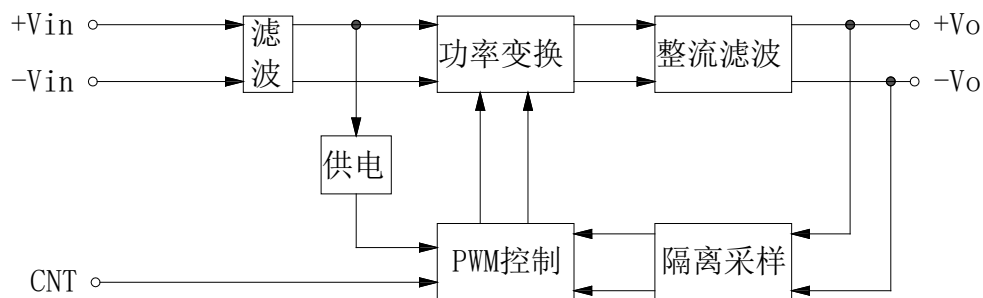
- ◆ 100-150 瓦功率输出
- ◆ 输入 200-400Vdc 或 175-265VAC (加桥)
- ◆ 小尺寸
- ◆ 交直流两用
- ◆ 工作壳温 -55 ~ 105°C
- ◆ EMC 特性好
- ◆ 百分百国产化



## 概述

CJQ100(150)-280S 系列电源模块采用混合集成工艺、金属全密封结构，是航空、航天、军用电子等高可靠应用领域的理想选择。产品的设计与制造符合 SJ20668-1998《微电路模块总规范》的要求，本系列包含单路输出：5V、12V、15V、24V、28V、36V、48V；输入电压范围为 200VDC ~ 400VDC，输出功率 100-150W，工作频率约为 300kHz。有遥控、输出短路保护等功能。

## 原理框图



## 极限参数

输入浪涌电压： 425V/50ms  
 工作温度(壳温): -55°C ~ 105°C  
 存储温度: -55°C ~ 125°C  
 焊接温度(焊接时间 10s): 300°C

## 电气参数

输入特性		Min	Type	Max	Notes
输入电压范围		200	280	400	Vdc
欠压保护点		180		200	Vdc
遥控功能	正逻辑		ON		CNT 悬空或接TTL高电平
			OFF		CNT 与-Vin 相连或接TTL低电平
	负逻辑 (尾缀 P)		ON		CNT 与-Vin 相连或接TTL低电平
			OFF		CNT 悬空或接TTL高电平
遥控最高逻辑低电平				1.2 V	
输出特性		Min	Type	Max	Notes
输出电压精度			±0.5%	±1%	
负载效应			±0.2%	±1%	
源效应			±0.5%	±1%	
输出电压调节				±10%	
动态响应		±5%Vo Pk deviation 400μS settling time			25~50~25% Load 75~50~75% Load
短路保护		长期短路自恢复			
综合特性		Min	Type	Max	Notes
隔离电压 (注 2)		3000Vdc			输入与输出 Input-Output
		2000Vdc			输入与壳 Input-Case
		500Vdc			输出与壳 Output-Case
绝缘电阻		100 MΩ			500VDC
开关频率			300KHz		
平均故障间隔时间			5×10 <sup>5</sup> Hrs		Mil HDBK 217F Tc=25℃
工作壳温	AG 级	-40℃		+105℃	
	AHII 级	-55℃		+105℃	
	AK 级	-55℃		+125℃	
储存温度		-55℃		+125℃	
相对湿度		5%		95%	
重量			78		g

注 1: 纹波噪声采用 20MHz 带宽、平行线法测试;

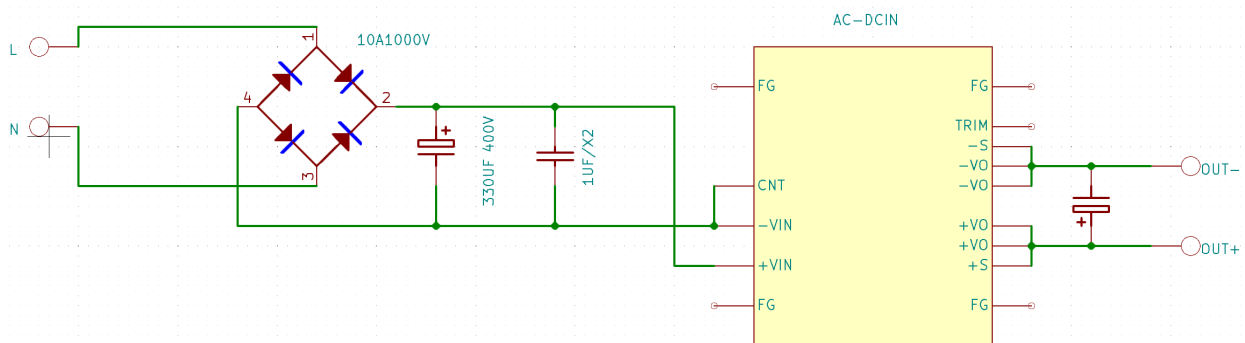
注 2: 测试漏电流为 0.5mA;

## 型号列表

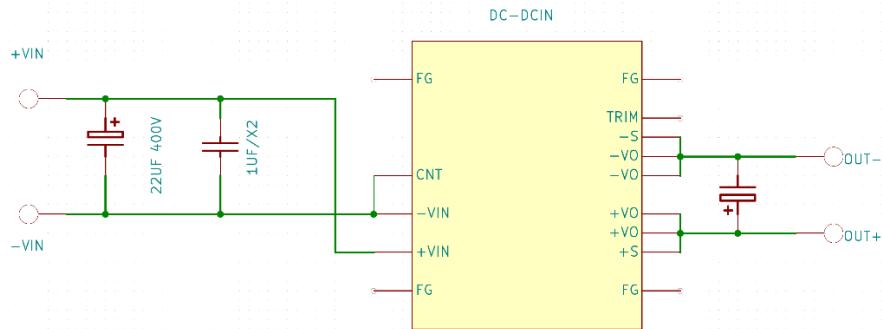
型号	输入电压范围 (Vdc)	输出电压 (Vdc)	输出电流 (A)	空载输入电流	纹波噪声 (mv)	典型效率	容性负载 (μF)
CJQ100-280S5	200-400V	5.0V	20A	10mA	100mV	88	100-5000uF
CJQ100-280S12	200-400V	12.0V	8.3A	10mA	120mV	90	1000-2700uF
CJQ100-280S15	200-400V	15.0V	6.7A	6mA	150mV	90	100-2000uF
CJQ100-280S24	200-400V	24.0V	4.17A	6mA	240mV	89	100-1500uF
CJQ100-280S28	200-400V	28.0V	3.57A	6mA	240mV	88	100-1500uF
CJQ100-280S36	200-400V	36.0V	2.78A	6mA	360mV	87	100-1000uF
CJQ100-280S48	200-400V	48.0V	2.08A	6mA	480mV	88	100-680uF
CJQ150-280S12	200-400V	12.0V	12.5A	6mA	120mV	90	1000-2700uF
CJQ150-280S15	200-400V	15.0V	10A	50mA	150mV	90	100-2000uF
CJQ150-280S24	200-400V	24.0V	6.25A	6mA	240mV	87	100-1500uF
CJQ150-280S28	200-400V	28.0V	5.36	6mA	240mV	87	100-1500uF
CJQ150-280S36	200-400V	36.0V	4.17A	6mA	360mV	87	100-1000uF
CJQ150-280S48	200-400V	48.0V	3.13 A	6mA	480mV	88	100-680uF

■说明：仅列出典型型号，其它型号，请确定功率，输入电压及输出电压，致电我公司。

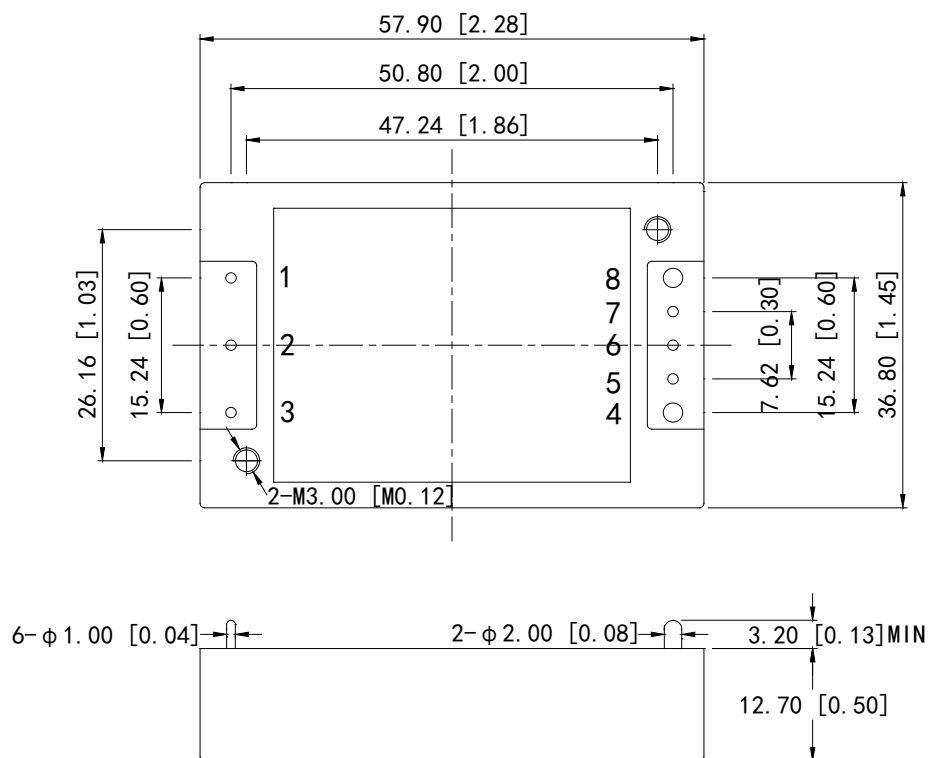
## 交流输入接线示意图



## 直流输入接线示意图



## 机械图及管脚说明 (Unit: mm/ inch)



管脚	1	2	3	4	5	6	7	8
定义	-Vin	CNT	+Vin	+Vo	+S	TRIM	-S	-Vo
说明	负输入	遥控端	正输入	正输出	正遥测	调整端	负遥测	负输出

注:安装定位尺寸公差按 GB/T1804-2000 F 级标准、外型尺寸公差按 GB/T1804-2000 C 级标准,尾缀为 V 的产品是通孔产品,没有螺纹。